



# FORMULA M

Forza, affidabilità e  
funzionalità intelligenti.





# Formula M

Quando la lunga esperienza incontra il miglioramento tecnologico. Sfruttando ogni giorno, le massime prestazioni che il tuo FORMULA M saprà garantirti.

Facile da usare, affidabile, efficiente: FORMULA M è semplicemente questo. Sviluppato per affrontare i lavori industriali più difficili, questo compressore d'aria si traduce in risparmi sui costi e prestazioni elevate.

La nostra facilità d'uso

Grazie a un pannello di controllo intuitivo, hai una chiara panoramica di tutti i parametri chiave e i menu di sistema, quindi in pochi tocchi puoi guidare facilmente il tuo FORMULA M.

Inoltre, tutti i componenti di manutenzione come aria, filtri dell'olio e cinghie sono posizionati in modo ideale per consentire una manutenzione rapida e sicura.

I kit di manutenzione dedicati supportano un funzionamento affidabile ed efficiente e includono tutte le parti originali in un unico pacchetto. ABAC offre una soluzione semplice basata sulle ore di funzionamento del compressore. Tutte le parti sono a portata di mano e garantiscono la massima protezione del vostro investimento!

## Semplicità di installazione e utilizzo

- Plug-and-play
- Design compatto = ingombro ridotto
- Essiccatore integrato plug-and-play
- WSD integrato e filtro post come opzione
- Trasporto facile e completamente protetto
- Non sono necessarie fondazioni speciali
- Controller con connettività integrata (opzione controller touchscreen), facile panoramica dello stato sul telefono

## Qualità affidabile (ingranaggi vs. cinghia)

- Trasmissioni ad ingranaggi altamente affidabili, per un funzionamento silenzioso e senza problemi
- I radiatori olio / aria ad alta capacità, il filtraggio e il raffreddamento dell'aria perfetti garantiscono meno shock termici e una maggiore durata.
- Motori di alta qualità e per servizio pesante con classe di protezione IP55
- Quadro elettrico IP54
- Protezione interna ed esterna per il ventilatore elettrico

## Facile manutenzione

- Tutti i componenti di servizio sono situati nella parte anteriore della macchina per un'eccellente accessibilità, è sufficiente aprire lo sportello frontale per un facile accesso per la manutenzione o la pulizia, un facile accesso ai radiatori, al filtro dell'olio, al separatore e alle sostituzioni del filtro dell'aria.
- Visore del livello dell'olio nella parte anteriore
- Controllo facile e veloce grazie alla porta di servizio e al controller.
- L'assistenza e la pulizia sono un lavoro effettuabile individualmente.

## Aumenta la tua produttività e riduci il rischio di fermi macchina

- Manutenzione rapida e semplice. Assistenza minima richiesta durante la vita del prodotto, solo materiali di consumo.
- Non è necessario il tensionamento della cinghia grazie alla trasmissione a ingranaggi. Risparmio, riduzione del rischio di errori, disallineamento della cinghia e costi di servizio

## Riduzione costi

- Risparmio del 3% rispetto alle trasmissioni tradizionali con trasmissione a cinghia
- Motori IE3 di serie per unità a velocità fissa e a velocità variabile
- Versioni a velocità variabile (risparmio del 30%)



FORMULA M

# Controllo e connettività

- Facilità di utilizzo
  - Display semplificata
  - Tocca i dispositivi di scorrimento accanto allo schermo (Infologic2 S) o al touchscreen completo (Airlogic2 T)
  - Display 2" Infologic2 S o 4" Airlogic2 T
- Pieno controllo
  - Proteggi la macchina con sensori, algoritmi
  - Chiara panoramica sui parametri della macchina
- Monitoraggio remoto
- Intervalli di servizio di visualizzazione
- Connettività tramite ICONE pre-attivata
- ECO6i opzionale
- La licenza ICONS è pre-attivata in fabbrica
- Licenza standard: aggiornamento mensile e tempo di assistenza



Icons	Icons Right Time	Icons Up Time	Icons Energy
Programma di manutenzione online	●	●	●
Notifica eventi	Manutenzione, blocchi	Manutenzione, dettaglio blocchi, dettaglio allarmi	Manutenzione, dettaglio blocchi, dettaglio allarmi
Proposta manutenzione online	●	●	●
Overview mensile manutenzione	●	●	●
Analisi energetica mensile			●
Controllo KPI sul sito web	Manutenzione	Manutenzione & disponibilità	Manutenzione, disponibilità, prestazioni
Prezzo	Free	€	€ €



# FORMULA M

Sistema di compressione dell'aria con componenti di alta qualità



FORMULA ME/MEI 30 - ME/MEI 37 - ME/MEI 45 = 1.384 m<sup>2</sup>



FORMULA M/MI 30 - M/MI 37 - M/MI 45 = 0.998 m<sup>2</sup>

## Velocità fissa

Modello	codice	Bar	l/min	kW	HP	dB(A)	L x W x H (mm)	Kg	BSP
Formula M 30	4152034924	7,5	5130	30	40	72	1330x830x1555	589	1 1/4"
	4152034925	8,5	5130						
	4152034926	10	4560						
	4152034927	13	4020						
FORMULA M 37	4152034928	7,5	6600	37	50	73	1330x830x1555	610	1 1/4"
	4152034929	8,5	6090						
	4152034930	10	5700						
	4152034931	13	5160						
Formula M 45	4152034932	7,5	7560	45	60	75	1330x830x1555	629	1 1/4"
	4152034933	8,5	7260						
	4152034934	10	6600						
	4152034935	13	5820						

## Velocità variabile

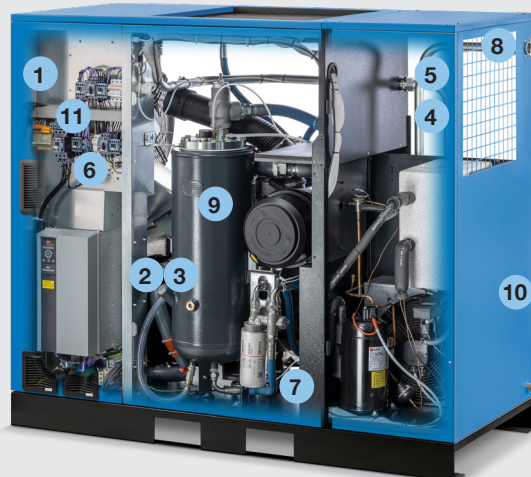
Modello	codice	Bar	Min l/min	Max l/min	kW	HP	dB(A)	L x W x H (mm)	Kg	BSP
FORMULA MI 30	4152034936	10	1788	4566	30	40	72	1330x830x1555	605	1 1/4"
	4152034939	13	2232	3750						
FORMULA MI 37	4152034937	10	2280	5550	37	50	73	1330x830x1555	626	1 1/4"
	4152034940	13	2080	4542						
FORMULA MI 45	4152034938	10	2256	6732	45	60	75	1330x830x1555	656	1 1/4"
	4152034941	13	2184	5580						

## Velocità fissa con essiccatore

Modello	codice	Bar	l/min	kW	HP	dB(A)	L x W x H (mm)	Kg	BSP
Formula ME 30	4152034954	7,5	5130	30	40	72	1330x830x1555	707	1 1/4"
	4152034955	8,5	5130						
	4152034956	10	4560						
	4152034957	13	4020						
FORMULA ME 37	4152034958	7,5	6600	37	50	73	1330x830x1555	728	1 1/4"
	4152034959	8,5	6090						
	4152034960	10	5700						
	4152034961	13	5160						
Formula ME 45	4152034962	7,5	7560	45	60	75	1330x830x1555	747	1 1/4"
	4152034963	8,5	7260						
	4152034964	10	6600						
	4152034965	13	5820						

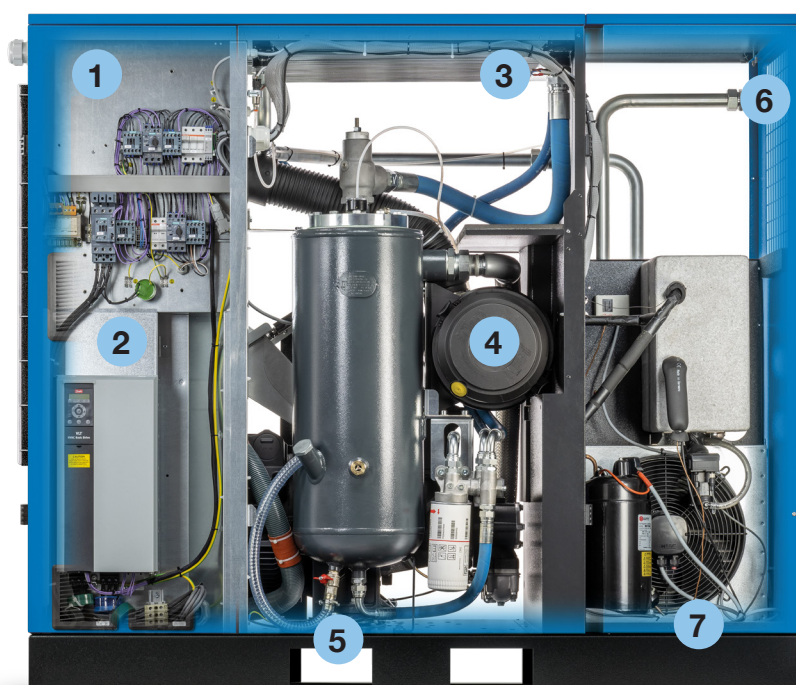
## Velocità variabile con essiccatore

Modello	codice	Bar	Min l/min	Max l/min	kW	HP	dB(A)	L x W x H (mm)	Kg	BSP
FORMULA MEI 30	4152034966	10	1788	4566	30	40	72	1330x830x1555	723	1 1/4"
	4152034967	13	2232	3750						
FORMULA MEI 37	4152034968	10	2280	5550	37	50	73	1330x830x1555	744	1 1/4"
	4152034969	13	2080	4542						
FORMULA MEI 45	4152034970	10	2256	6732	45	60	75	1330x830x1555	774	1 1/4"
	4152034971	13	2184	5580						



## Opzioni disponibili

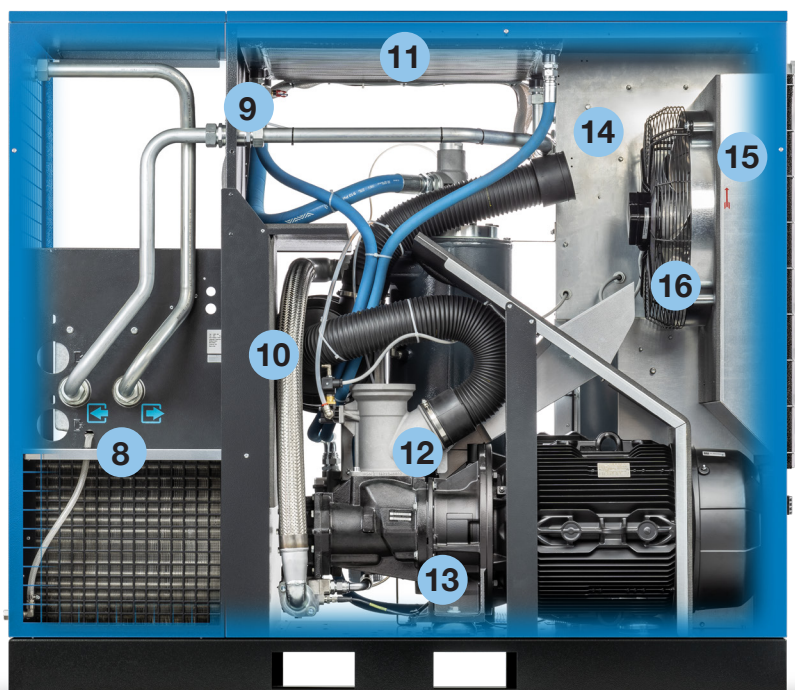
1. Airlogic2 T
2. Olio 8000h
3. Olio per uso alimentare
4. Separatore di condensa
5. Separatore di condensa + Scarico elettronico
6. Interruttore principale
7. Kit scaldiglia
8. Post-filtro G a coalescenza
9. Imballo in gabbia di legno
10. ECO6i + Airlogic2 T



1. **Alta qualità**  
Componenti elettrici
2. **Inverter elettrico IP54**  
Protezione speciale per fili
3. **Heavy duty**  
Filtro incapsulato
4. **Sistema di separazione affidabile**

OCO < 3 mg/m<sup>3</sup>  
Facile accesso all'olio per  
riempimento / scarico e al vetro spia

6. **Uscita laterale attacco tubo rigido**
7. **Compressore refrigerante di tipo rotativo**  
Gas ecologico



8. **Essiccatore integrato**  
Integrazione compatta
9. **Sensore di pressione**
10. **Armatura in acciaio**  
Tubo d'uscita
11. **Refrigeratore aria-olio orizzontale**  
Ampia superficie
12. **Valvola di scarico rapido**  
In vuoto
13. **Trasmissione a ingranaggi esente da manutenzione**
14. **Entrata aria dalla zona fredda**
15. **Pannello di filtrazione in entrata**
16. **Ventola assiale**  
Motore indipendente IP54



**ABAC Air Compressors S.p.A.**  
Via Cristoforo Colombo, 3 - 10070 Robassomero  
TORINO - ITALY  
TEL. +39 011 9246415-421  
[WWW.ABACAIRCOMPRESSORS.COM](http://WWW.ABACAIRCOMPRESSORS.COM)

©ABAC 2020  
THE CONTENTS OF THIS PUBLICATION ARE THE COPYRIGHT OF THE PUBLISHER AND MAY NOT BE REPRODUCED (EVEN EXTRACTS) UNLESS PRIOR WRITTEN PERMISSION IS GRANTED. EVERY CARE HAS BEEN TAKEN TO ENSURE THE ACCURACY OF THE INFORMATION CONTAINED IN THIS PUBLICATION BUT NO LIABILITY CAN BE ACCEPTED FOR ANY LOSS OR DAMAGE WHETHER DIRECT, INDIRECT OR CONSEQUENTIAL ARISING OUT OF THE USE OF THE INFORMATION CONTAINED HEREIN.

